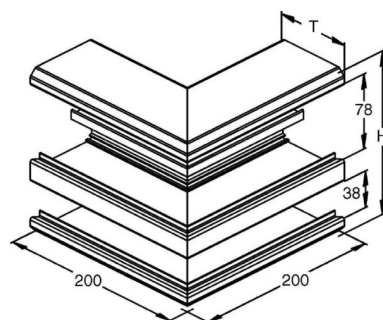


Outer corner for wall duct 170 mm 80 mm 2 DAA 170-78 P

Allgemeine Informationen

Products_Model	ET5204448
EAN	4013339353422
Producer	Niadax
Producer-Model	DAA 170-78 P
Producer-Typ	DAA 170-78 P
min. Order	
Class	Außeneck für Geräteinbaukanal



Technische Informationen

Breite	170mm
Tiefe	80mm
Anzahl der Oberteile	
Oberteilbreite 1	78mm
Oberteilbreite 2	38mm
Oberteilbreite 3	0mm
Symmetrisch	
Ausführung	
Winkel	90...90°
Werkstoff	
Werkstoffgüte	
Halogenfrei	
Oberfläche	
Farbe	
Schutzfolie	
Mit Kanalverbinder	
Montagelochung im Boden	
Montageart der Oberteile	
Mit Kabelhalteklammer	

[Outer corner for wall duct 170 mm 80 mm 2 DAA 170-78 P online kaufen](#)