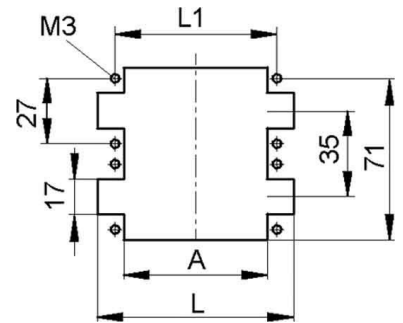


Lapp Zubehör Steckdose EPIC H-BE 24 BS DR

Allgemeine Informationen

Artikelnummer	ET1000419
EAN	4044773054743
Hersteller	Lapp Zubehör
Hersteller-ArtNr	10197000
Hersteller-Typ	H-BE 24 BS DR
Verpackungseinheit	5 Stück
Artikelklasse	Kontakteinsatz für Industriesteckverbinder



Technische Informationen

Kontaktausführung

Form

Mit Gehäuse

Polzahl

Bemessungsstrom In 16A

Bemessungsspannung 400V

Ausführung des elektrischen Ar

Mit Drahtschutz

Lapp Zubehör Steckdose EPIC H-BE 24 BS DR Kontaktausführung Buchse, Form rechteckig, Polzahl 24, Bemessungsstrom In 16A, Bemessungsspannung 400V, Ausführung des elektrischen Anschlusses Schraubanschluss, Mit Drahtschutz,

[Lapp Zubehör Steckdose EPIC H-BE 24 BS DR online kaufen](#)