

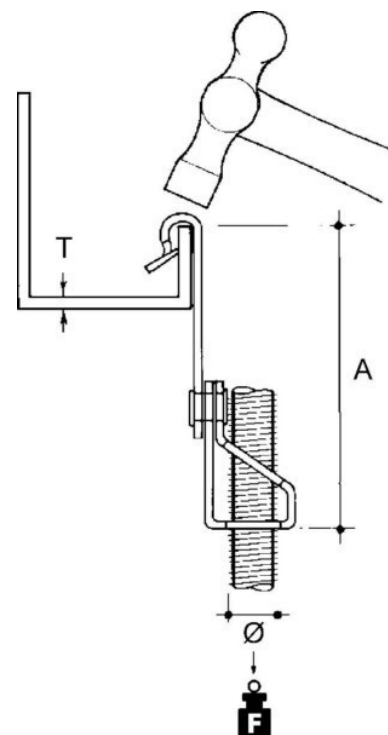
Niadax Stangenbefestigung AV155-AM10T

Allgemeine Informationen

Artikelnummer	ET0477238
EAN	4013339746323
Hersteller	Niadax
Hersteller-ArtNr	AV155-AM10T
Hersteller-Typ	AV155-AM10T
Verpackungseinheit	1 Stück
Artikelklasse	Befestigungsklammer

Technische Informationen

Befestigungsart	
Anschlussart/-bauteil	
Gewindemaß metrisch	
Geeignet für Flanschstärke	1.5...5mm
Scharnierend	
Werkstoff	
Oberfläche	
Bruchlast	680N



Niadax Stangenbefestigung AV155-AM10T Befestigungsart klemmen,
Anschlussart/-bauteil Gewinde, Gewindemaß metrisch 10, Geeignet für
Flanschstärke 1,5 ...

5mm, Werkstoff Federstahl, Oberfläche feuerverzinkt, Bruchlast 680N,

[Niadax Stangenbefestigung AV155-AM10T online kaufen](#)