

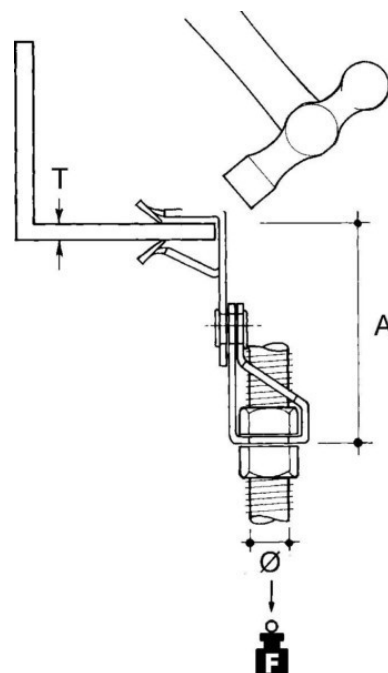
## Fixing clamp Clamp Hole 12.7 AH153-AM127

### Allgemeine Informationen

Products_Model	ET0477179
EAN	4013339745548
Producer	Niadax
Producer-Model	AH153-AM127
Producer-Typ	AH153-AM127
min. Order	
Class	Befestigungsklammer

### Technische Informationen

Befestigungsart	
Anschlussart/-bauteil	
Gewindemaß metrisch	
Geeignet für Flanschstärke	1.5...3mm
Scharnierend	
Scharnier justierbar	
Werkstoff	
Oberfläche	
Bruchlast	680N



[Fixing clamp Clamp Hole 12.7 AH153-AM127 online kaufen](#)