

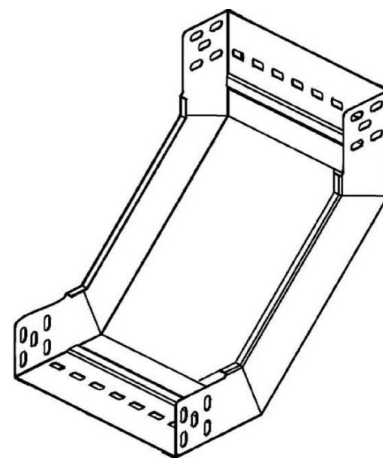
Bend for cable tray Vertically rising 90° RSD 60.120

Allgemeine Informationen

Products_Model	ET5405227
EAN	4013339844425
Producer	Niadax
Producer-Model	RSD 60.120
Producer-Typ	RSD 60.120
min. Order	
Class	

Technische Informationen

Richtungsänderung
Werkstoff
Geeignet für Funktionserhalt
Weitspann-Ausführung
Ausführung
NATO-Lochbild
Montagelochung im Boden
Seitenlochung
Farbe
Kabelrinnenbreite
Oberfläche
Kabelrinnenhöhe
Werkstoffgüte
Abbiegung (Winkel)
Rostfreier Stahl, gebeizt



[Bend for cable tray Vertically rising 90° RSD 60.120 online kaufen](#)