

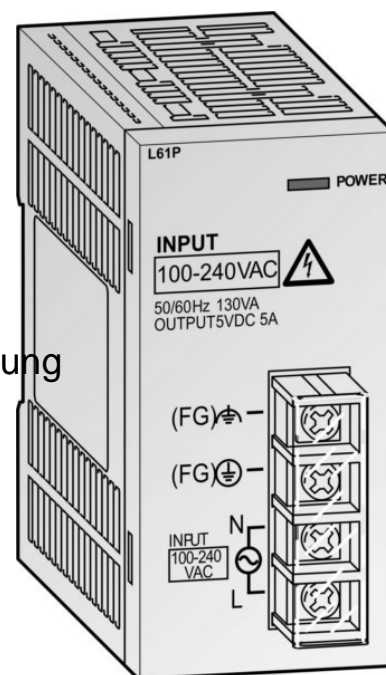
PLC system power supply 100 V 238063

Allgemeine Informationen

Products_Model	ET6102590
EAN	
Producer	Mitsubishi Electric
Producer-Model	238063
Producer-Typ	L61P
min. Order	
Class	SPS-Systemstromversorgung

Technische Informationen

Eingangsspannung bei AC 50 Hz	100...240V
Art der Eingangsspannung	
Ausgangsspannung bei DC	5...5V
Max. Ausgangsstrom bei DC	5A
Redundanzfähigkeit	
Geeignet für Sicherheitsfunktionen	



[PLC system power supply 100 V 238063 online kaufen](#)