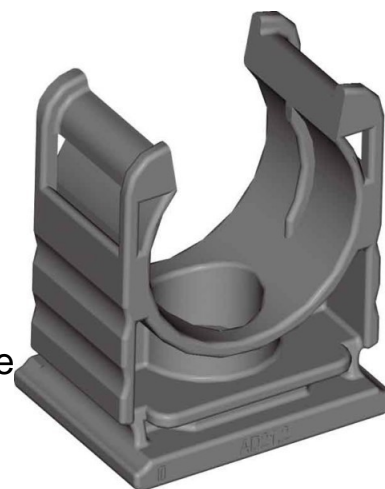


Holder for protective hose Plastic Polyamide 18.5 mm 5030025213

Allgemeine Informationen

Products_Model	ET0538646
EAN	4025113199850
Producer	Flexa
Producer-Model	15030025213
Producer-Typ	RQH AD18,5sw
min. Order	
Class	Halter für Schutzschläuche



Technische Informationen

Werkstoff	
Werkstoffgüte	
Nenndurchmesser	18.5mm
Farbe	
Befestigungsart	

[Holder for protective hose Plastic Polyamide 18.5 mm 5030025213 online kaufen](#)

