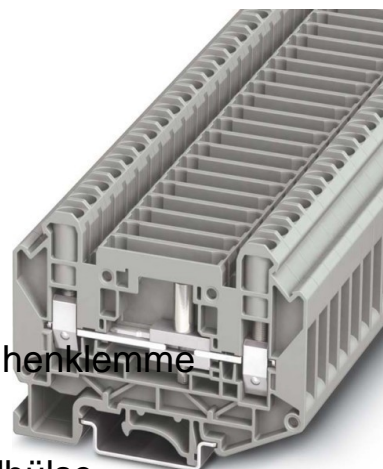


(Knife) disconnect terminal block 0.2 mm² 0.25 mm² 3070134

Allgemeine Informationen

Products_Model	ET5505795
EAN	4046356545235
Producer	Phoenix Contact
Producer-Model	3070134
Producer-Typ	UT 6-T-HV
min. Order	
Class	Trenn- und Messtrenn-Reihenklemme



Technische Informationen

Anschließbarer Leiterquerschnitt	0.2...10mm ²	Endhülse
Anschließbarer Leiterquerschnitt	0.25...6mm ²	mit Aderendhülse
Anschließbarer Leiterquerschnitt	0.2...10mm ²	
Anschließbarer Leiterquerschnitt	0.2...6mm ²	Dräht
Bemessungsstrom I _n	41A	
Bemessungsspannung	1000V	
Ausführung elektrischer Anschl		
Ausführung elektrischer Anschluss	2	
Anzahl der Etagen		
Anzahl der Klemmstellen je Etage		
Etagen intern gebrückt		
Montageart		
Werkstoff des Isolierkörpers		
Brennbarkeitsklasse des Isolierstoffs nach UL 94		
Breite/Rastermaß	8.2mm	
Höhe bei niedrigstbauender Montage	54.9mm	
Abschlussplatte erforderlich		
Farbe		
Mit integrierter Prüfbuchse		
Länge	72.6mm	

[\(Knife\) disconnect terminal block 0.2 mm² 0.25 mm² 3070134 online kaufen](#)