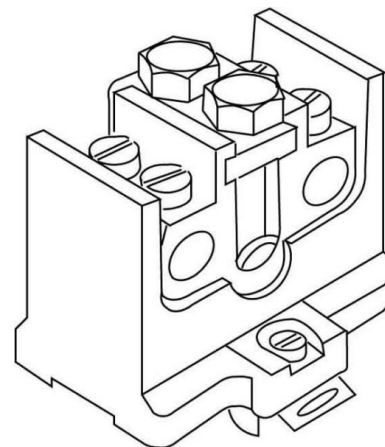


## Rail terminal bar 1 Screw 4540/1

### Allgemeine Informationen

Products_Model	ET0462091
EAN	4011126029178
Producer	Kleinhuis
Producer-Model	4540/1
Producer-Typ	4540/1
min. Order	
Class	Hauptleitungsklemme



### Technische Informationen

Polzahl
Anschlussart
Anzahl der Anschlüsse < 6 mm <sup>2</sup>
Anzahl der Anschlüsse 10 mm <sup>2</sup>
Anzahl der Anschlüsse 16 mm <sup>2</sup>
Anzahl der Anschlüsse 25 mm <sup>2</sup>
Anzahl der Anschlüsse > 25 mm <sup>2</sup>
Anzahl der Anschlüsse gesamt
Montageart

[Rail terminal bar 1 Screw 4540/1 online kaufen](#)