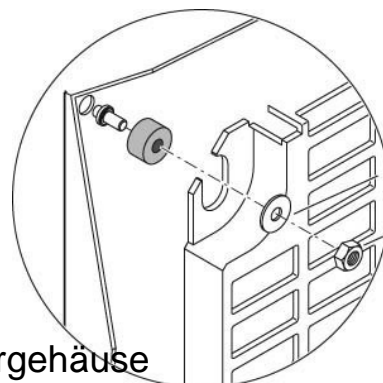


## Mounting plate for distribution board 300 mm 250 mm NSYMR3025

### Allgemeine Informationen

Products_Model	ET6006403
EAN	3606480183607
Producer	Schneider Electric
Producer-Model	NSYMR3025
Producer-Typ	NSYMR3025
min. Order	
Class	Montageplatte für Verteilergehäuse



### Technische Informationen

Höhe	300mm
Breite	250mm
Werkstoff	
Oberfläche	
Lochung	

[Mounting plate for distribution board 300 mm 250 mm NSYMR3025 online kaufen](#)

