

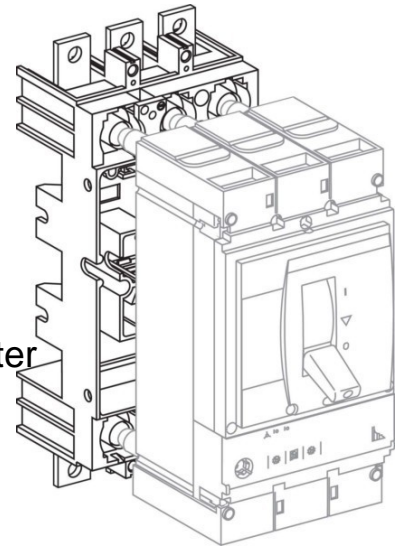
## Chassis part power circuit breaker 630 A 4 LV432518

### Allgemeine Informationen

Products_Model	ET0792470
EAN	3606480021398
Producer	Schneider Electric
Producer-Model	LV432518
Producer-Typ	LV432518
min. Order	
Class	Sockel für Leistungsschalter

### Technische Informationen

Bemessungsstrom In	630A
Polzahl	
Ausführung als Sammelschiene	
Ausführung als Einbaugerät	
Anschlussart Hauptstromkreis	



[Chassis part power circuit breaker 630 A 4 LV432518 online kaufen](#)

