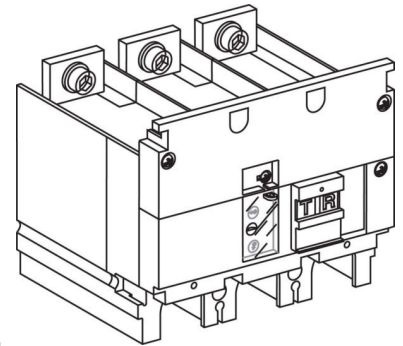


Schneider Electric Adapter f.4p Vigiblock LV432457

Allgemeine Informationen

Artikelnummer	ET0792455
EAN	3606480018879
Hersteller	Schneider Electric
Hersteller-ArtNr	LV432457
Hersteller-Typ	LV432457
Verpackungseinheit	1 Stück
Artikelklasse	Socket für Leistungsschalter



Technische Informationen

Schneider Electric Adapter f.4p Vigiblock LV432457

[Schneider Electric Adapter f.4p Vigiblock LV432457 online kaufen](#)

