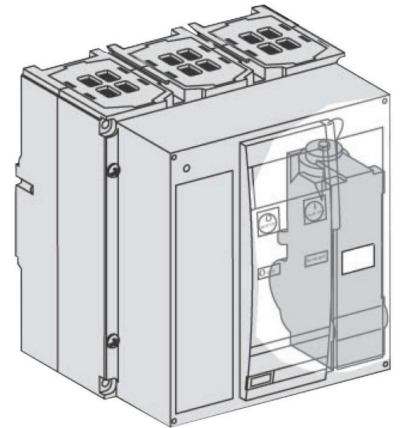


Switch disconnector 33442

Allgemeine Informationen

Products_Model	ET0791251
EAN	3303430334422
Producer	Schneider Electric
Producer-Model	33442
Producer-Typ	33442
min. Order	
Class	Lasttrennschalter



Technische Informationen

Ausführung als Hauptschalter
Ausführung als Wartungs-/Reparaturschalter
Ausführung als Sicherheitsscha
Ausführung als NOT-AUS-Einrichtung
Max. Bemessungsbetriebsspan 690V
Bemessungsdauerstrom I _u 800A
Bedingter Bemessungskurzschl 47kA
Polzahl
Motorantrieb optional
Motorantrieb integriert
Spannungsauslöser optional
Gerätebauart
Geeignet für Bodenbefestigung
Geeignet für Frontbefestigung 4-Loch
Geeignet für Frontbefestigung 2
Geeignet für Verteilereinbau
Geeignet für Zwischenbau
Ausführung des Betätigungselements
Verriegelbar
Anschlussart Hauptstromkreis
Schutzart (IP), frontseitig

[Switch disconnector 33442 online kaufen](#)

