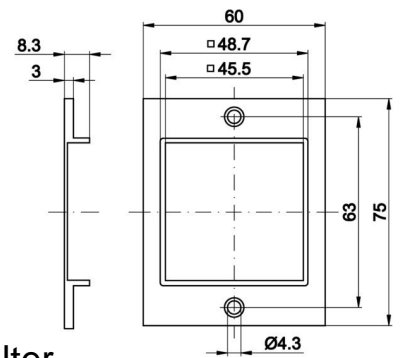


Accessories for position switches AC000028

Allgemeine Informationen

Products_Model	ET0778699
EAN	
Producer	Ipf Electronic
Producer-Model	AC000028
Producer-Typ	AC000028
min. Order	
Class	Zubehör für Positionsschalter



Technische Informationen

[Accessories for position switches AC000028 online kaufen](#)