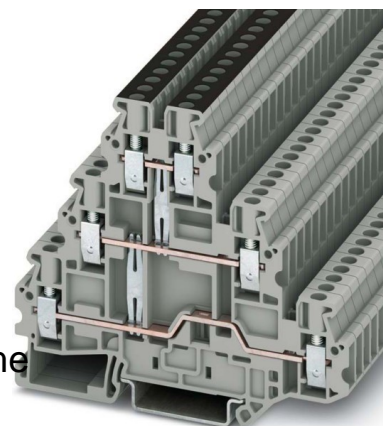


Feed-through terminal block 0.14 mm² 0.14 mm² 3214262

Allgemeine Informationen

Products_Model	ET5505758
EAN	4046356575416
Producer	Phoenix Contact
Producer-Model	3214262
Producer-Typ	UT 2,5-3PV
min. Order	
Class	Durchgangs-Reihenklemme



Technische Informationen

Anschließbarer Leiterquerschnitt	0.14...4mm ²	Aderendhülle
Anschließbarer Leiterquerschnitt	0.14...4mm ²	Offenleitung mit Aderendhülle
Anschließbarer Leiterquerschnitt	0.14...4mm ²	
Anschließbarer Leiterquerschnitt	0.14...4mm ²	Mehrdrahtig
Bemessungsstrom In	19A	
Bemessungsspannung	500V	
Ausführung elektrischer Anschl		
Ausführung elektrischer Anschluss	2	
Anzahl der Etagen		
Anzahl der Klemmstellen je Etage		
Montageart		
Werkstoff des Isolierkörpers		
Brennbarkeitsklasse des Isolier		
Breite/Rastermaß	5.2mm	
Höhe bei niedrigstbauender Mo	77.5mm	
Länge	90mm	
Explosionsgeprüfte Ausführung		
Abschlussplatte erforderlich		
Farbe		
Etagen intern gebrückt		

[Feed-through terminal block 0.14 mm² 0.14 mm² 3214262 online kaufen](#)