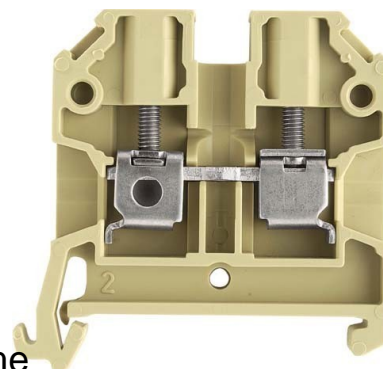


Feed-through terminal block 0.5 mm² 0630400000

Allgemeine Informationen

Products_Model	ET0494860
EAN	4008190350390
Producer	Weidmüller
Producer-Model	0630400000
Producer-Typ	SAK4SS/35 6.3/2.8DB
min. Order	
Class	Durchgangs-Reihenklemme



Technische Informationen

Anschließbarer Leiterquerschnitt	0.5...2.5mm ²	Leitendhülse
Bemessungsstrom I _n	20A	
Bemessungsspannung	500V	
Ausführung elektrischer Anschluss	1	
Anzahl der Etagen		
Anzahl der Klemmstellen je Etage		
Werkstoff des Isolierkörpers		
Betriebstemperatur	-50...100°C	
Brennbarkeitsklasse des Isolierkörpers		
Breite/Rastermaß	6.5mm	
Höhe bei niedrigstbauender Montage	49.5mm	
Länge	40mm	
Explosionsgeprüfte Ausführung		
Abschlussplatte erforderlich		
Farbe		
Etagen intern gebrückt		

[Feed-through terminal block 0.5 mm² 0630400000 online kaufen](#)