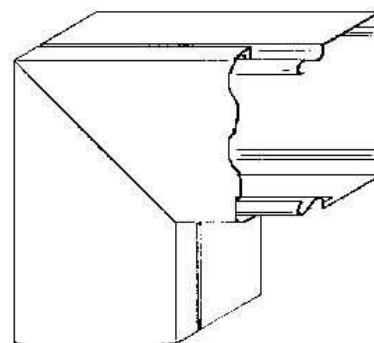


Niedax Vertikaleck 90 Grad LUWC 60.100 E3

Allgemeine Informationen

Artikelnummer	ET0411702
EAN	4013339522606
Hersteller	Niedax
Hersteller-ArtNr	LUWC 60.100 E3
Hersteller-Typ	LUWC 60.100 E3
Verpackungseinheit	1 Stück
Artikelklasse	Flachwinkel für Leitungsführungskanal



Technische Informationen

Höhe	60mm
Breite	100mm
Ausführung	
Winkel	90...90°
Werkstoff	
Werkstoffgüte	
Halogenfrei	
Geeignet für Funktionserhalt	
Oberfläche	
Farbe	
Schutzfolie	
Befestigungsart	

Niedax Vertikaleck 90 Grad LUWC 60.100 E3 Höhe 60mm, Breite 100mm, Ausführung Unterteil und Oberteil, Winkel 90 ...

90°, Werkstoff rostfreier Stahl, Werkstoffgüte sonstige, Halogenfrei, Oberfläche unbehandelt, Farbe natur, Befestigungsart Bodenlochung,

[Niedax Vertikaleck 90 Grad LUWC 60.100 E3 online kaufen](#)