

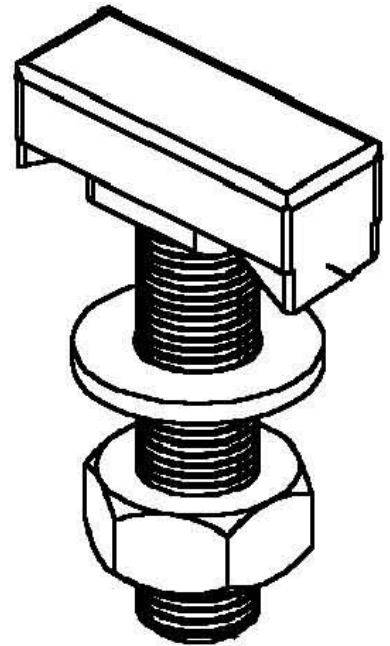
T-head bolt for channels Steel HK 510/80 F

Allgemeine Informationen

Products_Model	ET0494704
EAN	4013339945535
Producer	Niedax
Producer-Model	HK 510/80 F
Producer-Typ	HK 510/80 F
min. Order	
Class	Hammerkopfschraube

Technische Informationen

Werkstoff	
Oberfläche	
Gewindemaß metrisch	
Länge	80mm
Kopfbreite	33mm
Geeignet für Montageschiene	



[T-head bolt for channels Steel HK 510/80 F online kaufen](#)

