

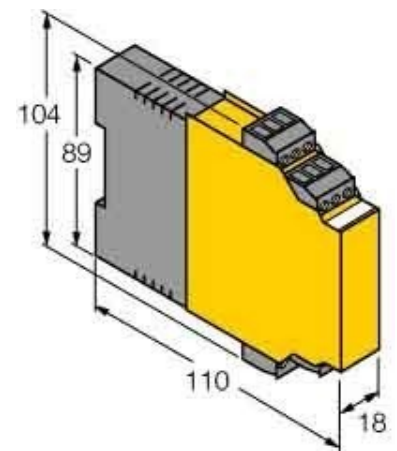
## NAMUR switching amplifier 7541226

### Allgemeine Informationen

Products_Model	ET6307894
EAN	4047101119633
Producer	Turck
Producer-Model	7541226
Producer-Typ	IM1-12EX-R
min. Order	
Class	Trennschaltverstärker

### Technische Informationen

Art der Spannungsversorgung	
Bemessungsversorgungsspannung	20...250V AC
Bemessungsbetriebsfrequenz	40...70Hz
Bemessungsversorgungsspannung	20...250V DC
Anzahl der Eingänge nach NAM	
Anzahl der Eingänge, potenzialfrei	
Schaltspannung	250V
Schaltstrom	2A
Schaltfrequenz	10Hz
Anzahl der Kanäle	
Ausgangskreis Relais Schließer	
Ausgangskreis Relais Wechsler	
Anzahl der Ausgangskreise Tra	
Anzahl der Ausgangskreise Transistor pnp	
Anzahl der Ausgangskreise Tra	
Anzahl der Ausgangskreise Transistor antivalent	
Anzahl der Ausgangskreise Opt	
Störmeldeausgang	
Eigensicher gemäß EN 60947-5	
Galvanische Trennung zwischen den Eingängen	
Galvanische Trennung zwischen	g
Galvanische Trennung zwischen Ausgang zu Ausgang	
Galvanische Trennung zwischen	g und allen anderen Stromkreisen
Geeignet für Sicherheitsfunktionen	
Breite	18mm
Höhe	104mm
Leistungsaufnahme	3W
Betriebstemperatur	-25...70°C



---

Ausführung des elektrischen Anschlusses

Montageart

Tiefe 110mm

Schutzart (IP)

[NAMUR switching amplifler 7541226 online kaufen](#)

