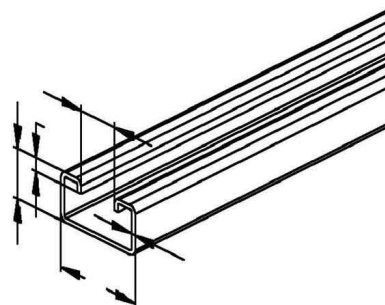


Support/Profile rail 600 mm 40 mm 22 mm 2986/600 SL

Allgemeine Informationen

Products_Model	ET5408761
EAN	4013339894772
Producer	Niadax
Producer-Model	2986/600 SL
Producer-Typ	2986/600 SL
min. Order	
Class	Stiel/Profilschiene



Technische Informationen

Länge	600mm
Breite	40mm
Höhe	22mm
Schlitzbreite	18mm
Materialstärke	2mm
Profilform	
Ausführung	
Art der Lochung	
Lochbreite	11.5mm
Mit Zahnung	
Abbrechbar	
Geeignet für Funktionserhalt	
Werkstoff	
Werkstoffgüte	
Oberfläche	
Farbe	

[Support/Profile rail 600 mm 40 mm 22 mm 2986/600 SL online kaufen](#)