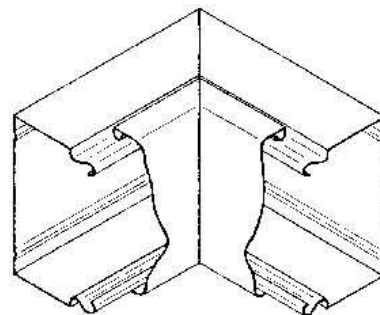


## Inner corner for installation duct 80 mm 80 mm LUIC 80.080 W

### Allgemeine Informationen

Products_Model	ET5206075
EAN	4013339791705
Producer	Niedax
Producer-Model	LUIC 80.080 W
Producer-Typ	LUIC 80.080 W
min. Order	
Class	Inneneck für Leitungsführungskanal



### Technische Informationen

Höhe	80mm
Breite	80mm
Ausführung	
Winkel	90...90°
Werkstoff	
Halogenfrei	
Oberfläche	
Farbe	
RAL-Nummer	
Schutzfolie	
Befestigungsart	

[Inner corner for installation duct 80 mm 80 mm LUIC 80.080 W online kaufen](#)

