

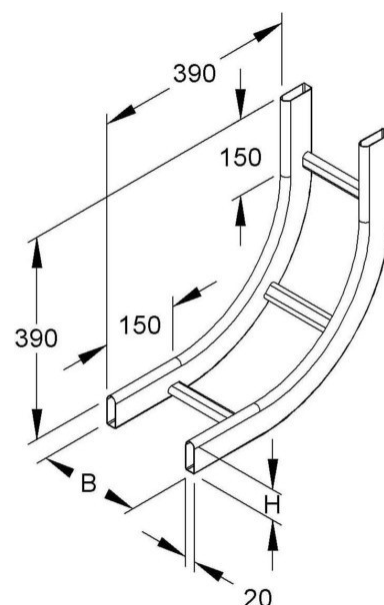
## Bend for cable ladder Vertically rising 90° 450 mm KROS 60.125 F

### Allgemeine Informationen

Products_Model	ET5404181
EAN	4013339849406
Producer	Niadax
Producer-Model	KROS 60.125 F
Producer-Typ	KROS 60.125 F
min. Order	
Class	Bogen für Kabelleiter

### Technische Informationen

Richtungsänderung	
Abiegung (Winkel)	
Innenradius	450mm
Ausführung des Seitenholms	
Seitenlochung	
Ausführung der Sprosse	
Kabelleiterhöhe	60mm
Kabelleiterbreite	100mm
Weitspann-Ausführung	
Werkstoff	
Rostfreier Stahl, gebeizt	
Werkstoffgüte	
Oberfläche	
Farbe	



[Bend for cable ladder Vertically rising 90° 450 mm KROS 60.125 F online kaufen](#)