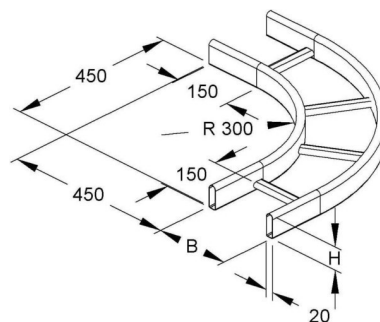


Bend for cable ladder Horizontal 90° 450 mm KROBK 60.325 F

Allgemeine Informationen

Products_Model	ET5404171
EAN	4013339849048
Producer	Niadax
Producer-Model	KROBK 60.325 F
Producer-Typ	KROBK 60.325 F
min. Order	
Class	Bogen für Kabelleiter



Technische Informationen

Richtungsänderung	
Abbiegung (Winkel)	
Innenradius	450mm
Ausführung des Seitenholms	
Seitenlochung	
Ausführung der Sprosse	
Kabelleiterhöhe	60mm
Kabelleiterbreite	300mm
Weitspann-Ausführung	
Werkstoff	
Rostfreier Stahl, gebeizt	
Werkstoffgüte	
Oberfläche	
Farbe	

[Bend for cable ladder Horizontal 90° 450 mm KROBK 60.325 F online kaufen](#)