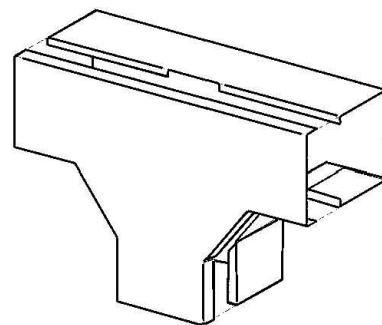


Tee for installation duct 80 mm 80 mm 80 mm LUTC 80.080 E3

Allgemeine Informationen

Products_Model	ET5206126
EAN	4013339798704
Producer	Niadax
Producer-Model	LUTC 80.080 E3
Producer-Typ	LUTC 80.080 E3
min. Order	
Class	T-Stück für Leitungsführungskanal



Technische Informationen

Höhe	80mm
Breite	80mm
Abgehende Höhe	80mm
Abgehende Breite	80mm
Ausführung	
Werkstoff	
Werkstoffgüte	
Halogenfrei	
Oberfläche	
Farbe	
Schutzfolie	
Befestigungsart	

[Tee for installation duct 80 mm 80 mm 80 mm LUTC 80.080 E3 online kaufen](#)