

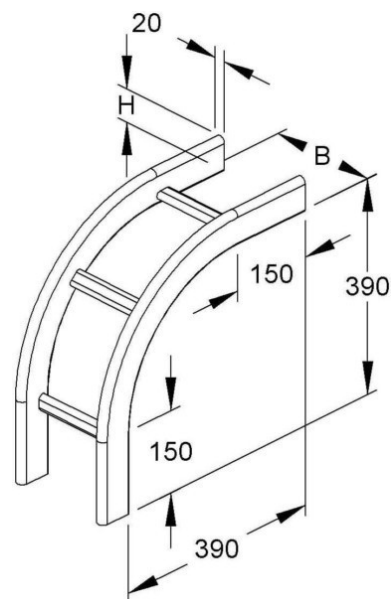
## Bend for cable ladder Vertically declining 90° KROF 60.125 F

### Allgemeine Informationen

|                |                       |
|----------------|-----------------------|
| Products_Model | ET5404175             |
| EAN            | 4013339849802         |
| Producer       | Niadax                |
| Producer-Model | KROF 60.125 F         |
| Producer-Typ   | KROF 60.125 F         |
| min. Order     |                       |
| Class          | Bogen für Kabelleiter |

### Technische Informationen

|                            |       |
|----------------------------|-------|
| Richtungsänderung          |       |
| Abiegung (Winkel)          |       |
| Innenradius                | 390mm |
| Ausführung des Seitenholms |       |
| Seitenlochung              |       |
| Ausführung der Sprosse     |       |
| Kabelleiterhöhe            | 60mm  |
| Kabelleiterbreite          | 100mm |
| Weitspann-Ausführung       |       |
| Werkstoff                  |       |
| Rostfreier Stahl, gebeizt  |       |
| Werkstoffgüte              |       |
| Oberfläche                 |       |
| Farbe                      |       |



[Bend for cable ladder Vertically declining 90° KROF 60.125 F online kaufen](#)