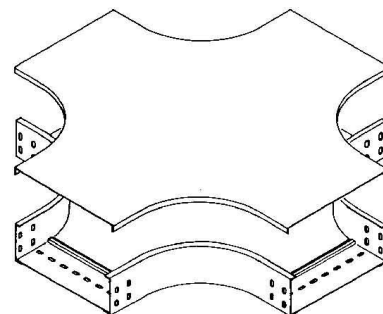


Cross-over cover for cable support system 250 mm RKSD 250

Allgemeine Informationen

Products_Model	ET5404886
EAN	4013339269303
Producer	Niadax
Producer-Model	RKSD 250
Producer-Typ	RKSD 250
min. Order	
Class	Deckel Kreuzstück für Kabeltragsystem



Technische Informationen

Breite 250mm

Geeignet für Kabelrinne

Geeignet für Kabelleiter

Befestigungsart

Werkstoff

Rostfreier Stahl, gebeizt

Werkstoffgüte

Oberfläche

Farbe

[Cross-over cover for cable support system 250 mm RKSD 250 online kaufen](#)

