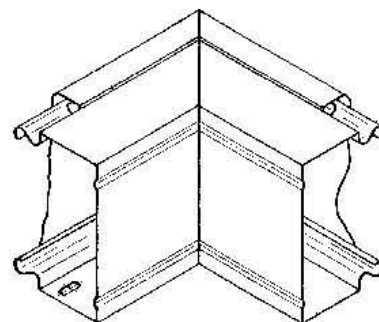


## Outer corner for installation duct 40 mm 40 mm LUAC 40.040 R

### Allgemeine Informationen

Products_Model	ET5203160
EAN	4013339833627
Producer	Niadax
Producer-Model	LUAC 40.040 R
Producer-Typ	LUAC 40.040 R
min. Order	
Class	Außeneck für Leitungsführungskanal



### Technische Informationen

Höhe	40mm
Breite	40mm
Ausführung	
Winkel	90...90°
Werkstoff	
Werkstoffgüte	
Halogenfrei	
Geeignet für Funktionserhalt	
Oberfläche	
Farbe	
RAL-Nummer	
Schutzfolie	
Befestigungsart	

[Outer corner for installation duct 40 mm 40 mm LUAC 40.040 R online kaufen](#)