

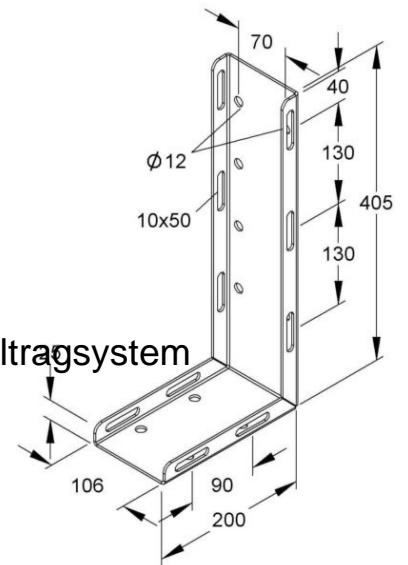
Mounting material for cable support system Other MIABR 60 E3

Allgemeine Informationen

Products_Model	ET5404260
EAN	4013339908660
Producer	Niadax
Producer-Model	MIABR 60 E3
Producer-Typ	MIABR 60 E3
min. Order	
Class	Montagematerial für Kabeltragssystem

Technische Informationen

Werkstoff	
Rostfreier Stahl, gebeizt	
Werkstoffgüte	
Oberfläche	
Farbe	



[Mounting material for cable support system Other MIABR 60 E3 online kaufen](#)