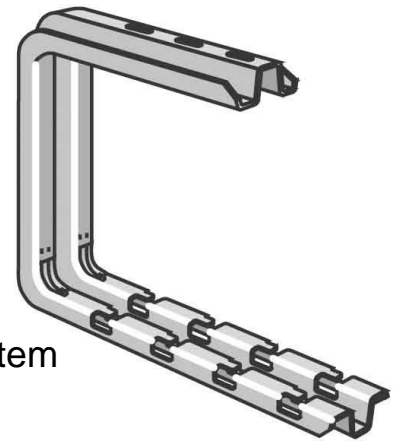


Bracket for cable support system 228 mm 210 mm CM556313

Allgemeine Informationen

Products_Model	ET5408578
EAN	3599075563130
Producer	Legrand (Cablofil)
Producer-Model	CM556313
Producer-Typ	CSNC 150 GC
min. Order	
Class	Ausleger für Kabeltragsystem



Technische Informationen

Länge	228mm
Höhe	210mm
Geeignet für Kabeltragsystem	b1 100...150mm
Ausführung	
Winkel	90...90°
Tragfähigkeit	12kN
Werkstoff	
Rostfreier Stahl, gebeizt	
Werkstoffgüte	
Oberfläche	
Farbe	

[Bracket for cable support system 228 mm 210 mm CM556313 online kaufen](#)