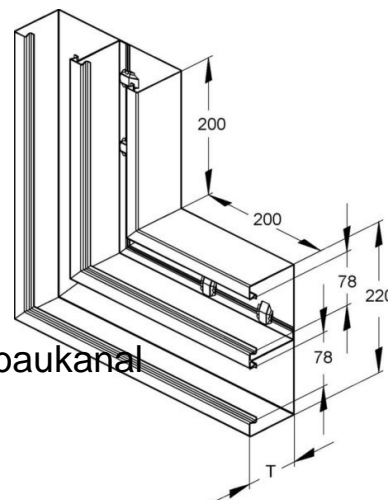


Flat bend for wall duct 220 mm 80 mm 2 DKV 220-78T80A

Allgemeine Informationen

Products_Model	ET5204552
EAN	4013339481804
Producer	Niadax
Producer-Model	DKV 220-78T80 A
Producer-Typ	DKV 220-78T80 A
min. Order	
Class	Flachwinkel für Geräteeinbaukanal



Technische Informationen

Breite	220mm
Tiefe	80mm
Anzahl der Oberteile	
Oberteilbreite 1	78mm
Oberteilbreite 2	78mm
Oberteilbreite 3	0mm
Richtung	
Symmetrisch	
Ausführung	
Winkel	90...90°
Werkstoff	
Werkstoffgüte	
Oberfläche	
Farbe	
RAL-Nummer	
Mit Kanalverbinder	
Montageart der Oberteile	

[Flat bend for wall duct 220 mm 80 mm 2 DKV 220-78T80A online kaufen](#)