

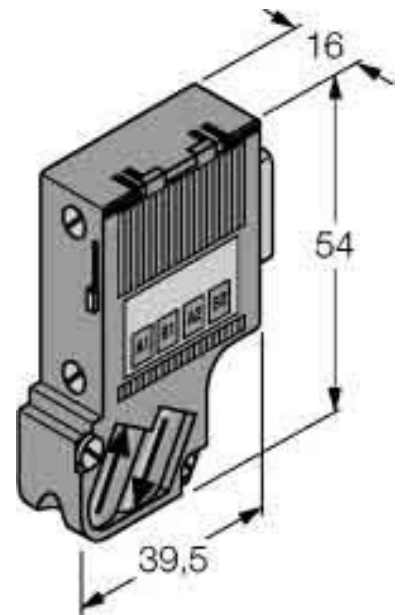
D-Sub connector Bus (jack) 9 Male 6890944

Allgemeine Informationen

Products_Model	ET5500175
EAN	4047101165012
Producer	Turck
Producer-Model	6890944
Producer-Typ	D9T-RS485IS
min. Order	
Class	D-Sub-Steckverbinder

Technische Informationen

Ausführung
Polzahl
Kontaktausführung
Anschlussart



[D-Sub connector Bus \(jack\) 9 Male 6890944 online kaufen](#)

