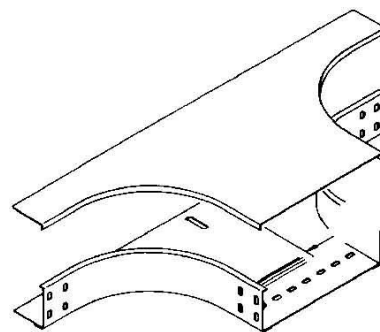


Add-on tee cover for cable support system 100 mm RTAD 150 F

Allgemeine Informationen

Products_Model	ET5405351
EAN	4013339558209
Producer	Niadax
Producer-Model	RTAD 150 F
Producer-Typ	RTAD 150 F
min. Order	
Class	Deckel Anbau-Abzweigstück für Kabeltragsystem



Technische Informationen

Breite	100mm
Geeignet für Kabelrinne	
Geeignet für Kabelleiter	
Befestigungsart	
Werkstoff	
Rostfreier Stahl, gebeizt	
Werkstoffgüte	
Oberfläche	
Farbe	

[Add-on tee cover for cable support system 100 mm RTAD 150 F online kaufen](#)

