

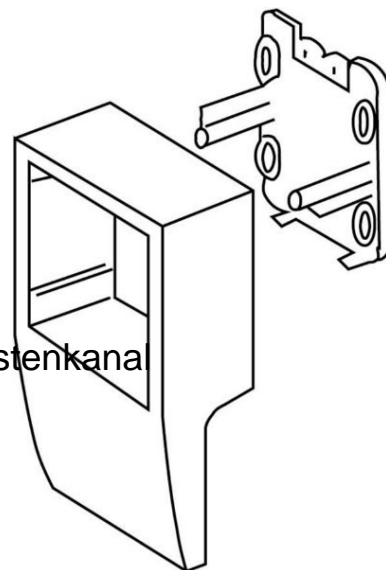
Appliance box for skirting duct 70 mm 20 mm 1 2887NL.1

Allgemeine Informationen

Products_Model	ET0402273
EAN	4011126063981
Producer	Kleinhuis
Producer-Model	2887NL.1
Producer-Typ	2887NL.1
min. Order	
Class	Geräteträger für Sockelleistenkanal

Technische Informationen

Höhe Sockelleistenkanal	70mm
Tiefe Sockelleistenkanal	20mm
Anzahl der Geräteeinheiten	
Bestückung	
Montageart Installationsgerät	
Werkstoff	
Halogenfrei	
Farbe	
RAL-Nummer	
Dekor	



[Appliance box for skirting duct 70 mm 20 mm 1 2887NL.1 online kaufen](#)