

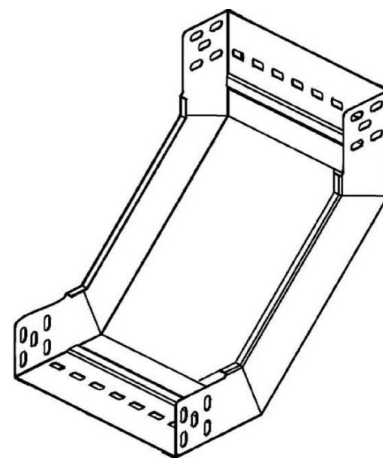
## Bend for cable tray Vertically rising 90° RSD 60.250

### Allgemeine Informationen

|                |               |
|----------------|---------------|
| Products_Model | ET5405229     |
| EAN            | 4013339844456 |
| Producer       | Niadax        |
| Producer-Model | RSD 60.250    |
| Producer-Typ   | RSD 60.250    |
| min. Order     |               |
| Class          |               |

### Technische Informationen

|                              |
|------------------------------|
| Richtungsänderung            |
| Werkstoff                    |
| Geeignet für Funktionserhalt |
| Weitspann-Ausführung         |
| Ausführung                   |
| NATO-Lochbild                |
| Montagelochung im Boden      |
| Seitenlochung                |
| Farbe                        |
| Kabelrinnenbreite            |
| Oberfläche                   |
| Kabelrinnenhöhe              |
| Werkstoffgüte                |
| Abbiegung (Winkel)           |
| Rostfreier Stahl, gebeizt    |



[Bend for cable tray Vertically rising 90° RSD 60.250 online kaufen](#)