

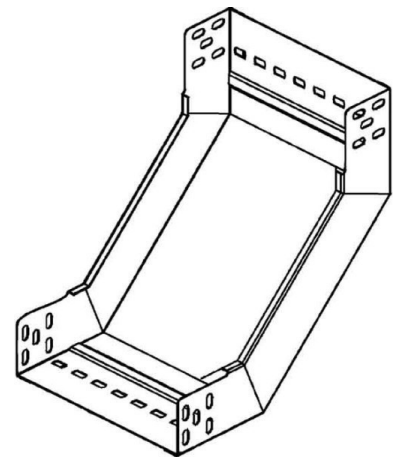
## Bend for cable tray Vertically rising 90° RSD 85.600

### Allgemeine Informationen

Products_Model	ET5403520
EAN	4013339928187
Producer	Niadax
Producer-Model	RSD 85.600
Producer-Typ	RSD 85.600
min. Order	
Class	

### Technische Informationen

Geeignet für Funktionserhalt
Weitspann-Ausführung
Ausführung
NATO-Lochbild
Montagelochung im Boden
Seitenlochung
Farbe
Kabelrinnenbreite
Oberfläche
Kabelrinnenhöhe
Werkstoffgüte
Abbiegung (Winkel)
Rostfreier Stahl, gebeizt
Richtungsänderung
Werkstoff



[Bend for cable tray Vertically rising 90° RSD 85.600 online kaufen](#)