

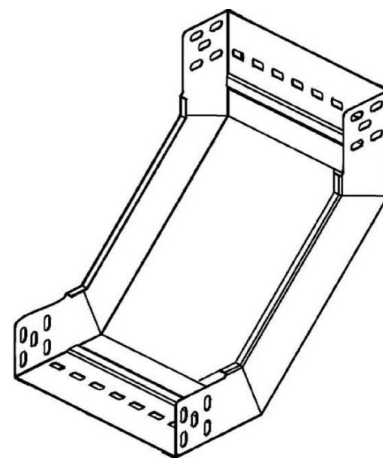
Bend for cable tray Vertically rising 90° RSD 110.150

Allgemeine Informationen

Products_Model	ET5403509
EAN	4013339928217
Producer	Niadax
Producer-Model	RSD 110.150
Producer-Typ	RSD 110.150
min. Order	
Class	

Technische Informationen

Geeignet für Funktionserhalt
Weitspann-Ausführung
Ausführung
NATO-Lochbild
Montagelochung im Boden
Seitenlochung
Farbe
Kabelrinnenbreite
Oberfläche
Kabelrinnenhöhe
Werkstoffgüte
Abbiegung (Winkel)
Rostfreier Stahl, gebeizt
Richtungsänderung
Werkstoff



[Bend for cable tray Vertically rising 90° RSD 110.150 online kaufen](#)