

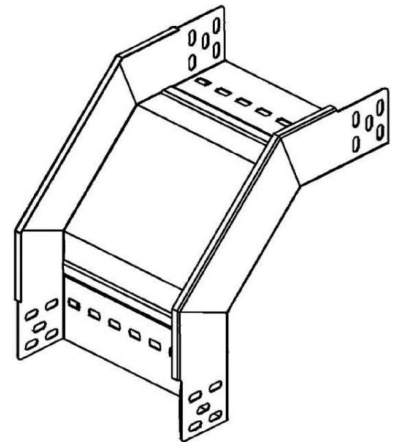
Bend for cable tray Vertically declining 90° RFD 110.550

Allgemeine Informationen

Products_Model	ET5403485
EAN	4013339927814
Producer	Niedax
Producer-Model	RFD 110.550
Producer-Typ	RFD 110.550
min. Order	
Class	

Technische Informationen

Richtungsänderung
Rostfreier Stahl, gebeizt
Werkstoff
Geeignet für Funktionserhalt
Weitspann-Ausführung
Ausführung
NATO-Lochbild
Montagelochung im Boden
Seitenlochung
Farbe
Kabelrinnenhöhe
Oberfläche
Abbiegung (Winkel)
Werkstoffgüte



[Bend for cable tray Vertically declining 90° RFD 110.550 online kaufen](#)