

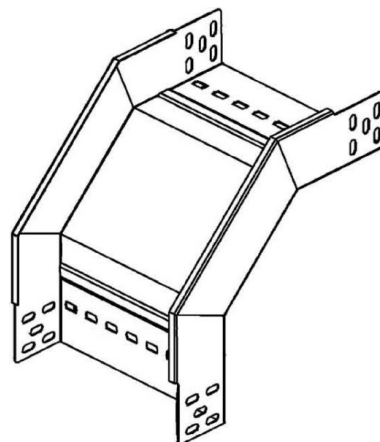
Bend for cable tray Vertically declining 90° RFD 110.500

Allgemeine Informationen

Products_Model	ET5403484
EAN	4013339927807
Producer	Niadax
Producer-Model	RFD 110.500
Producer-Typ	RFD 110.500
min. Order	
Class	

Technische Informationen

Werkstoff
Geeignet für Funktionserhalt
Weitspann-Ausführung
Ausführung
NATO-Lochbild
Montagelochung im Boden
Seitenlochung
Farbe
Kabelrinnenbreite
Oberfläche
Kabelrinnenhöhe
Werkstoffgüte
Abbiegung (Winkel)
Rostfreier Stahl, gebeizt
Richtungsänderung



[Bend for cable tray Vertically declining 90° RFD 110.500 online kaufen](#)