

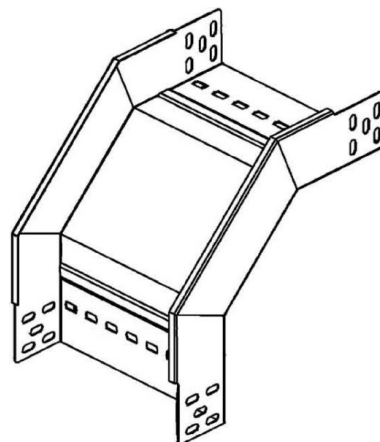
## Bend for cable tray Vertically declining 90° RFD 85.100

### Allgemeine Informationen

Products_Model	ET5403486
EAN	4013339927609
Producer	Niadax
Producer-Model	RFD 85.100
Producer-Typ	RFD 85.100
min. Order	
Class	

### Technische Informationen

Oberfläche
Kabelrinnenhöhe
Werkstoffgüte
Abbiegung (Winkel)
Rostfreier Stahl, gebeizt
Richtungsänderung
Werkstoff
Geeignet für Funktionserhalt
Weitspann-Ausführung
Ausführung
NATO-Lochbild
Montagelochung im Boden
Seitenlochung
Farbe
Kabelrinnenbreite



[Bend for cable tray Vertically declining 90° RFD 85.100 online kaufen](#)