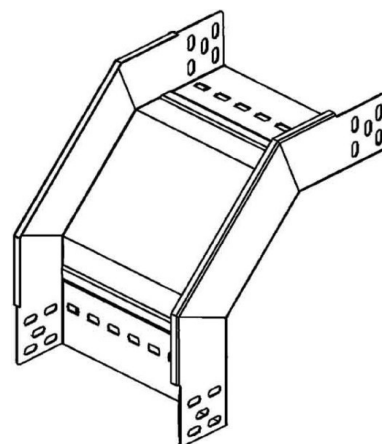


Bend for cable tray Vertically declining 90° RFD 110.300

Allgemeine Informationen

Products_Model	ET5403482
EAN	4013339927760
Producer	Niadax
Producer-Model	RFD 110.300
Producer-Typ	RFD 110.300
min. Order	
Class	



Technische Informationen

Seitenlochung
Farbe
Kabelrinnenbreite
Oberfläche
Kabelrinnenhöhe
Werkstoffgüte
Abbiegung (Winkel)
Rostfreier Stahl, gebeizt
Richtungsänderung
Werkstoff
Geeignet für Funktionserhalt
Weitspann-Ausführung
Ausführung
NATO-Lochbild
Montagelochung im Boden

[Bend for cable tray Vertically declining 90° RFD 110.300 online kaufen](#)