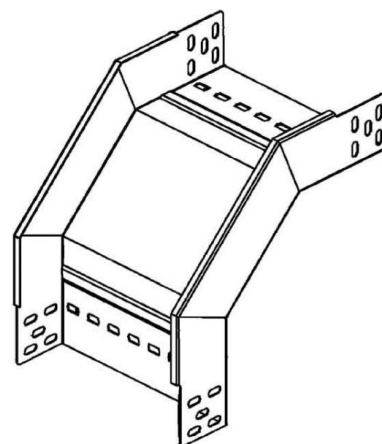


## Bend for cable tray Vertically declining 90° RFD 60.400

### Allgemeine Informationen

Products_Model	ET5402620
EAN	4013339844371
Producer	Niedax
Producer-Model	RFD 60.400
Producer-Typ	RFD 60.400
min. Order	
Class	



### Technische Informationen

Richtungsänderung
Werkstoff
Geeignet für Funktionserhalt
Weitspann-Ausführung
Ausführung
NATO-Lochbild
Montagelochung im Boden
Seitenlochung
Farbe
Kabelrinnenbreite
Oberfläche
Kabelrinnenhöhe
Werkstoffgüte
Abbiegung (Winkel)
Rostfreier Stahl, gebeizt

[Bend for cable tray Vertically declining 90° RFD 60.400 online kaufen](#)