

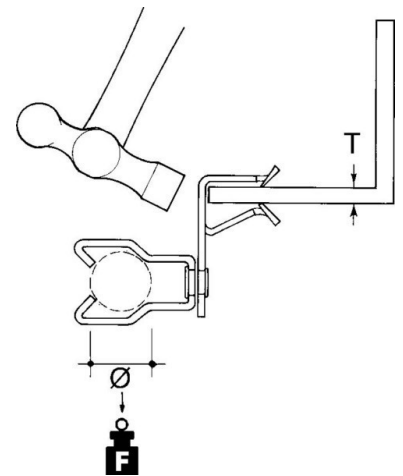
## Fixing clamp Clamp Conduit/cable AH38-JM2229

### Allgemeine Informationen

|                |                     |
|----------------|---------------------|
| Products_Model | ET0477197           |
| EAN            | 4013339749300       |
| Producer       | Niadax              |
| Producer-Model | AH38-JM2229         |
| Producer-Typ   | AH38-JM2229         |
| min. Order     |                     |
| Class          | Befestigungsklammer |

### Technische Informationen

|                            |           |
|----------------------------|-----------|
| Befestigungsart            |           |
| Anschlussart/-bauteil      |           |
| Geeignet für Flanschstärke | 3...8mm   |
| Rohr-/Kabeldurchmesser     | 22...29mm |
| Scharnierend               |           |
| Scharnier justierbar       |           |
| Werkstoff                  |           |
| Oberfläche                 |           |



[Fixing clamp Clamp Conduit/cable AH38-JM2229 online kaufen](#)

