

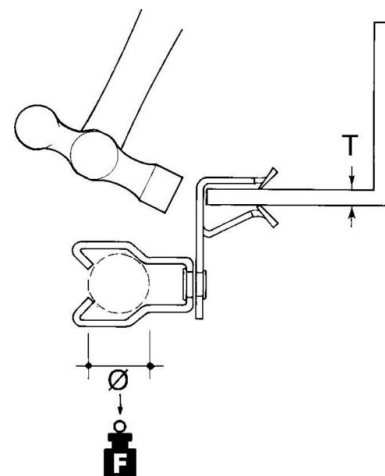
## Fixing clamp Clamp Conduit/cable AH38-JM1825

### Allgemeine Informationen

Products_Model	ET0477196
EAN	4013339749287
Producer	Niadax
Producer-Model	AH38-JM1825
Producer-Typ	AH38-JM1825
min. Order	
Class	Befestigungsklammer

### Technische Informationen

Befestigungsart	
Anschlussart/-bauteil	
Geeignet für Flanschstärke	3...8mm
Rohr-/Kabeldurchmesser	18...25mm
Scharnierend	
Scharnier justierbar	
Werkstoff	
Oberfläche	



[Fixing clamp Clamp Conduit/cable AH38-JM1825 online kaufen](#)