

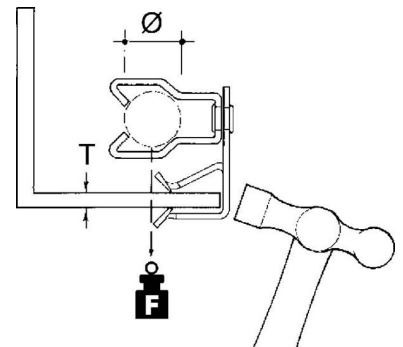
Fixing clamp Clamp Conduit/cable AH38-JM1825R

Allgemeine Informationen

Products_Model	ET0468896
EAN	4013339749461
Producer	Niadax
Producer-Model	AH38-JM1825R
Producer-Typ	AH38-JM1825R
min. Order	
Class	Befestigungsklammer

Technische Informationen

Befestigungsart	
Anschlussart/-bauteil	
Geeignet für Flanschstärke	3...8mm
Rohr-/Kabeldurchmesser	18...25mm
Scharnierend	
Scharnier justierbar	
Werkstoff	
Oberfläche	



[Fixing clamp Clamp Conduit/cable AH38-JM1825R online kaufen](#)