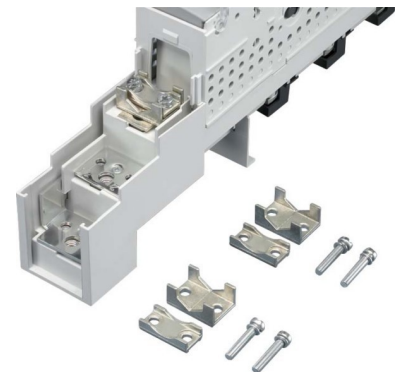


Accessories for Low Voltage HRC fuse bases Other 3592010

Allgemeine Informationen

Products_Model	ET0683471
EAN	4028177307261
Producer	Rittal
Producer-Model	3592010
Producer-Typ	SV 3592.010(VE1Satz)
min. Order	
Class	Sammelschienenklemme



Technische Informationen

Sammelschienenendicke	1.5...95mm
Geeignet für	
Max. Leiterquerschnitt	95mm ²
Max. Bemessungsbetriebsstrom	95A
Geeignet für Rundleiteranschluss	
Geeignet für Sektorleiteranschluss	
Geeignet für Bandleiteranschluss	

[Accessories for Low Voltage HRC fuse bases Other 3592010 online kaufen](#)

