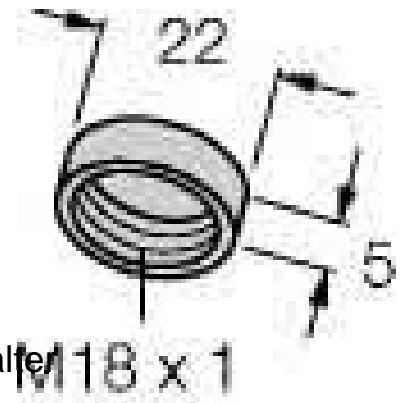


Accessories for position switches 69663

Allgemeine Informationen

Products_Model	ET0717831
EAN	4047101248432
Producer	Turck
Producer-Model	69663
Producer-Typ	SKN/M18
min. Order	
Class	Zubehör für Positionsschalter



Technische Informationen

[Accessories for position switches 69663 online kaufen](#)

