

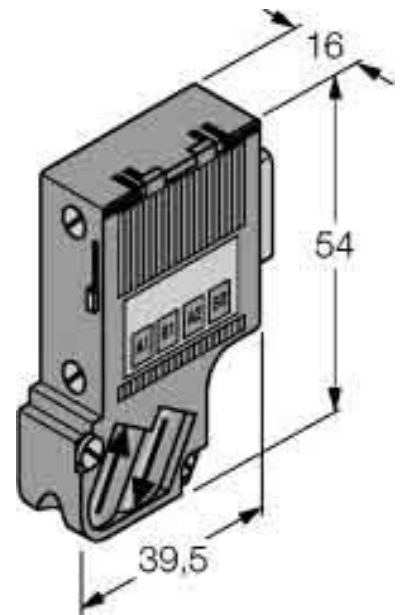
D-Sub connector Bus (jack) 9 Male 6890942

Allgemeine Informationen

Products_Model	ET5500174
EAN	4047101164992
Producer	Turck
Producer-Model	6890942
Producer-Typ	D9T-RS485
min. Order	
Class	D-Sub-Steckverbinder

Technische Informationen

Ausführung
Polzahl
Kontaktausführung
Anschlussart



[D-Sub connector Bus \(jack\) 9 Male 6890942 online kaufen](#)

