

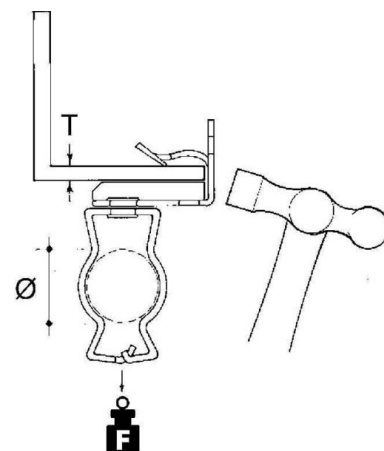
## Fixing clamp Clamp Conduit/cable EH38-GM1926

### Allgemeine Informationen

Products_Model	ET0412071
EAN	4013339750009
Producer	Niadax
Producer-Model	EH38-GM1926
Producer-Typ	EH38-GM1926
min. Order	
Class	Befestigungsklammer

### Technische Informationen

Befestigungsart	
Anschlussart/-bauteil	
Geeignet für Flanschstärke	3...8mm
Rohr-/Kabeldurchmesser	19...26mm
Scharnierend	
Scharnier justierbar	
Werkstoff	
Oberfläche	
Bruchlast	450N



[Fixing clamp Clamp Conduit/cable EH38-GM1926 online kaufen](#)