

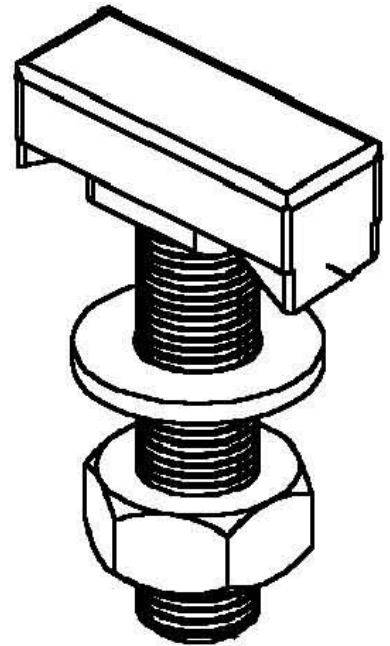
T-head bolt for channels Steel Hot dip galvanized HK 612/40 F

Allgemeine Informationen

Products_Model	ET0475244
EAN	4013339124954
Producer	Niedax
Producer-Model	HK 612/40 F
Producer-Typ	HK 612/40 F
min. Order	
Class	Hammerkopfschraube

Technische Informationen

Werkstoff	
Oberfläche	
Gewindemaß metrisch	
Länge	40mm
Kopfbreite	41mm
Geeignet für Montageschiene	



[T-head bolt for channels Steel Hot dip galvanized HK 612/40 F online kaufen](#)

