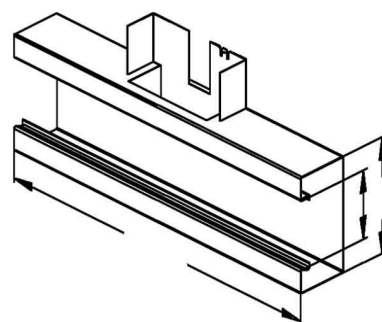


Tee for wall duct 213 mm 61 mm 133 mm GKT 213-78 R

Allgemeine Informationen

Products_Model	ET5205233
EAN	4013339375639
Producer	Niadax
Producer-Model	GKT 213-78 R
Producer-Typ	GKT 213-78 R
min. Order	
Class	T-Stück für Geräteeinbaukanal



Technische Informationen

Breite	213mm
Tiefe	61mm
Breite der Abzweigung	133mm
Anzahl der Oberteile	
Oberteilbreite 1	78mm
Oberteilbreite 2	0mm
Oberteilbreite 3	0mm
Symmetrisch	
Ausführung	
Werkstoff	
Werkstoffgüte	
Halogenfrei	
Oberfläche	
Farbe	
RAL-Nummer	
Schutzfolie	
Mit Kanalverbinder	
Montagelochung im Boden	
Montageart der Oberteile	
Mit Kabelhalteklammer	

[Tee for wall duct 213 mm 61 mm 133 mm GKT 213-78 R online kaufen](#)